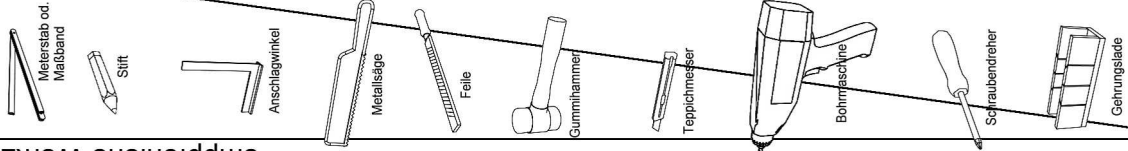
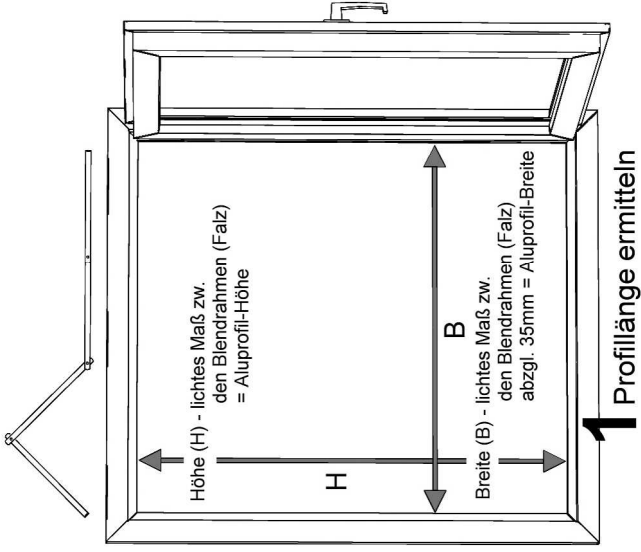
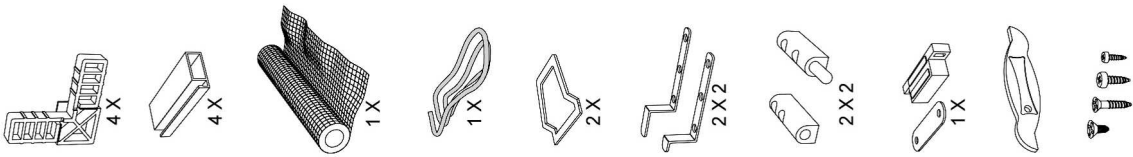


Montageanleitung Spannrahmenseit Fenster mit Montagewinkeln

empfohlene Werkzeuge



Inhalt Paket



1 Profillänge ermitteln

