

# Produktinformation

## LED STAR CLASSIC A60 frosted & clear sparkling



### Produktübersicht

Produkt	Leistung (W)	Lichtfarbe (Kelvin)	lm	Sockel
LED STAR CLASSIC A60 frosted E27	10	2700	806	E27
LED STAR CLASSIC A60 clear sparkling E27	10	2700	806	E27
LED STAR CLASSIC A60 frosted E27	10	4000	806	E27

### Vorteile

- LED-Lampen mit einem matten Kolben in der bekannten Form einer Allgebrauchsglühlampe. Erhältlich in verschiedenen Lichtfarben
- Glühlampenähnliches Design
- Für alle Leuchten im Haushalt
- Geringer Energieverbrauch und niedrige Wartungskosten
- Gleiche Größe wie die dimmbare Ausführung
- Echter Ersatz für 60-W-Glühlampen

### Hauptmerkmale

- 10W-LED-Lampe als hochwertiger Ersatz für eine 60W-Glühlampe
- Klare Ausführung mit einzigartiger, von OSRAM patentierter Optik
- Entwickelt in Deutschland
- Erhältlich in den Farbtemperaturen 2700 K warmweiß und 4000 K kaltweiß
- Energieeffizienzklasse A+
- Lebensdauer 15 000 Stunden<sup>1</sup>
- Abmessungen ähnlich denen einer Glühlampe
- Kein UV- und NIR-Anteil
- Quecksilberfrei
- Drei Jahre OSRAM-Garantie ([www.osram.de/garantie](http://www.osram.de/garantie))

Produkt	Leistung (W)	Lichtfarbe (Kelvin)	lm	Sockel	Durchmesser	Länge	Gewicht	Ausstrahlwinkel	EAN10	EAN40 (Versandinh.)	Versand-einheit
LED STAR CLASSIC A60 frosted E27	10	2700	806	E27	60 mm	110 mm	118 g	220°	4052899149229	4052899149236	6
LED STAR CLASSIC A60 clear sparkling E27	10	2700	806	E27	60 mm	110 mm	118 g	220°	4052899149267	4052899149274	6
LED STAR CLASSIC A60 frosted E27	10	4000	806	E27	60 mm	110 mm	118 g	220°	4052899149281	4052899149298	6

Alle technischen Parameter gelten für die gesamte Lampe. Aufgrund des komplexen Herstellungsprozesses von Leuchtdioden stellen die oben angegebenen typischen Werte der technischen LED-Parameter nur rein statistische Größen dar, die nicht notwendigerweise den tatsächlichen technischen Parametern jedes einzelnen Produktes entsprechen; einzelne Produkte können von den typischen Werten abweichen.

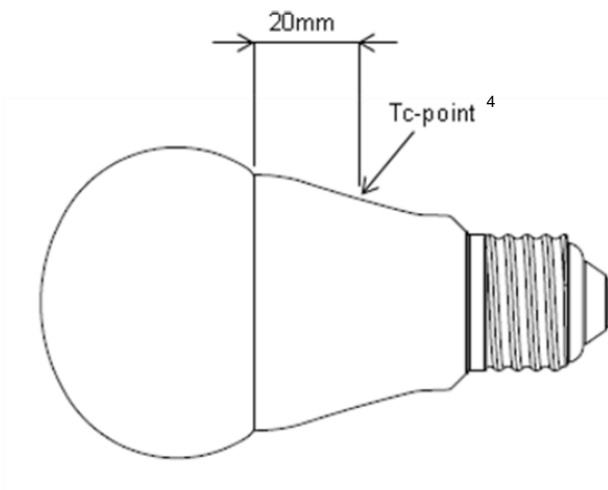
<sup>1</sup> Die mittlere Lebensdauer von LED-Lampen ist definiert als die Anzahl der Stunden, bis der Lichtoutput von 50% einer großen Gruppe identischer Lampen unter 70% ihres ursprünglichen Lichtstroms abfällt (L70B50, IEC60969). Die Lebensdauer wird bei Raumtemperatur (25°C), freibrennend, Brennlage hängend (Sockel oben) und bei Nennspannung geschätzt.

# Produktinformation

## LED STAR CLASSIC A60 frosted & clear sparkling

### Gemeinsame Merkmale<sup>2</sup>

Mittlere Lebensdauer <sup>3</sup>	Schaltzyklen (30 Sek. ein, 30 Sek. aus)	Gehäusematerial	Zündzeit	Anlaufzeit für 60% Helligkeit	Powerfaktor
15 000 Std.	100 000	Kunststoff	< 0,2 Sek.	0,0 Sek.	0,58
Nennstrom	Max. Einschaltstrom	Tc-Temperatur max. 5	CRI	Quecksilber max.	
0,074 A	7,9 A	100°C	80	0,0 mg	



Ein guter Wärmeübergang begünstigt eine optimale Leistung

### Informationen zur Entsorgung

- Lampen mit WEEE-Zeichen können an speziellen Sammelstellen zurückgegeben werden.
- LED-Lampen müssen als Sondermüll entsorgt werden.



<sup>2</sup> Typische Werte. Alle technischen Parameter gelten für die gesamte Lampe. Aufgrund des komplexen Herstellungsprozesses von Leuchtdioden stellen die oben angegebenen typischen Werte der technischen LED-Parameter nur rein statistische Größen dar, die nicht notwendigerweise den tatsächlichen technischen Parametern jedes einzelnen Produktes entsprechen; einzelne Produkte können von den typischen Werten abweichen.

<sup>3</sup> Die mittlere Lebensdauer von LED-Lampen ist definiert als die Anzahl der Stunden, bis der Lichtoutput von 50% einer großen Gruppe identischer Lampen unter 70% ihres ursprünglichen Lichtstroms abfällt (L70B50, IEC60969). Die Lebensdauer wird bei Raumtemperatur (25°C), freibrennend, Brennlage hängend (Sockel oben) und bei Nennspannung geschätzt.

<sup>4</sup> Tc ist als die zulässige Höchsttemperatur definiert, die auf der Außenfläche der LED-Lampe (in der angegebenen Position) unter normalen Betriebsbedingungen und bei Nennspannung/Nennstrom/Nennleistung oder im Maximum des Bereichs von Nennspannung/Nennstrom/Nennleistung auftreten darf (DIN EN 62031: 2009-01)

# Produktinformation

## LED STAR CLASSIC A60 frosted & clear sparkling

### Anwendungsinformation

- Geeignet für die Anwendung im Innenbereich.
- Für Außenanwendungen und Betrieb in Feuchträumen sind Leuchten mit besonderer Zulassung erforderlich.
- Eingangsspannung: 220-240V
- Lagertemperatur und Feuchtigkeitsbedingungen (-20 °C bis zu +40 °C bei max. 95% relativer Feuchte)
- Betriebstemperatur und Feuchtigkeitsbedingungen (-20 °C bis zu +40 °C bei max. 95% relativer Feuchte)

### Übereinstimmung mit Lampennormen

- 2004/108/EG Elektromagnetische Verträglichkeit (EMV)
- 244/2009 Ökodesign-Anforderungen an Haushaltslampen mit ungebündeltem Licht
- IEC/ PAS 62612 LED-Lampen mit eingebautem Vorschaltgerät für Allgemeinbeleuchtung – Anforderungen an die Arbeitsweise
- 2009/125/EG Ökodesign-Anforderungen für energieverbrauchsrelevante Produkte
- 2011/65/EU Beschränkung der Verwendung bestimmter gefährlicher Stoffe in Elektro- und Elektronikgeräten (RoHS)
- 1907/2006 Registrierung, Bewertung, Zulassung und Beschränkung chemischer Stoffe (REACH-Verordnung)
- 2002/96/EG Richtlinie über Elektro- und Elektronik-Altgeräte (WEEE)
- EN 62471 Photobiologische Sicherheit von Lampen und Lampensystemen
- EN 55015 Grenzwerte und Messverfahren für Funkstöreigenschaften
- EN 61000-3-2 Elektromagnetische Verträglichkeit – Grenzwerte für Oberschwingungsströme
- EN 61000-3-3 Elektromagnetische Verträglichkeit – Begrenzung von Spannungsänderungen, Spannungsschwankungen und Flicker in öffentlichen Niederspannungs-Versorgungsnetzen
- EN61547 EMV-Störfestigkeitsanforderungen
- 1194/2012 Ökodesign-Anforderungen für Lampen mit gebündeltem Licht, LED-Lampen und dazugehörige Geräte (DIM II)
- IEC 62560 LED-Lampen mit eingebautem Vorschaltgerät für Allgemeinbeleuchtung nach Spannung > 50V – Sicherheitsanforderungen
- 874/2012/EU Energieverbrauchskennzeichnung von elektrischen Lampen und Leuchten